

Tehniskie noteikumi BO (BALTIC OPEN) grupas automašīnām**Stājās spēkā ar 2015.gada 1.janvāri**

Esošā redakcija Stājas spēkā ar 01.01.2018.

1. Vispārējie noteikumi
2. Automobiļi, kuri ir iekļauti BO grupā
3. Definīcijas
4. Automobiļi, ar kuriem netiek ļauts piedalīties sacensībās BO grupā
5. Iedalījums klasēs pēc dzinēja tilpuma.
6. Iedalījums klasēs dzinējiem ar virsspiedienu dzinēja gaisa ieplūdē un rotorvirzuļu dzinējiem
7. Dzinējs
8. Izplūdes sistēma un izplūdes troksnis
9. Spēka pārvads
10. Bremžu sistēma
11. Stūres iekārta
12. Riteņu piekares
13. Riteņi un riepas
14. Karosērija un šasija
15. Durvis, dzinēja pārsegs, bagāžnieka vāks
16. Virsbūves spārni
17. Aerodinamiskās palīgierīces
18. Logu stikli
19. Elektriskie vadi, cauruļvadi
20. Elektriskā sistēma
21. Apgaismes ierīces-signalierīces
22. Degvielas tvertne un degvielas sistēma
23. Drošības karkass
24. Drošības jostas un sēdekļi
25. Ugunsdzēsšanas ierīces
26. Ugunsdrošās starpsienas
27. Galvenais elektrosistēmas (masas) slēdzis
28. Dzinēja kartera ventilācija
29. Buksēšanas āķi
30. Atpakaļskata spoguļi
31. Papildus norādījumi drošības pasākumiem

Pielikums Nr.1 – Zīmējumi un rasējumi

Pielikums Nr.2 – Drošības aprīkojuma informatīvās norādes

1. Vispārējie noteikumi

1.1. Šie noteikumi stājas spēkā ar 2015.gada 1.janvāri un ir spēkā līdz oficiālu izmaiņu paziņošanai tajos.

1.2. FIA Starptautiskajā Sporta Kodeksā (J Pielikumā) paredzētie noteikumi ir pielietojami tikai tad, ja ir nepārprotamas norādes uz konkrētu panta punktu.

1.3. Viss, kas šajos noteikumos nav nepārprotami atļauts, ir aizliegts. Atļautie pārveidojumi nedrīkst izraisīt vai ietvert sevī neatļautas izmaiņas, drīkst veikt tikai tādus darbus, kas nepieciešami automobiļa normālai apkopei vai lai nomainītu detaļas, kuras nolietojušās vai bojātas negadījumā. Atļauto izmaiņu un papildinājumu apjoms noteikts zemāk. Atskaitot to, jebkādu nolietojušos vai negadījumā bojātu detaļu drīkst aizstāt tikai ar oriģinālu, tai identisku detaļu. Automobiļiem obligāti jābūt sērijveidā ražotiem un identificējamiem saskaņā ar Homologācijas formā norādītajiem datiem.

1.4. Katra sacensību dalībnieka pienākums ir spēt apliecināt Tehniskajiem un Sacensību komisāriem, ka viņa automašīna visu sacensību laiku pilnībā atbilst šiem noteikumiem

2. Automobiļi, kuri ir iekļauti BO grupā

2.1. BO grupā ir iekļauti visi automobiļi ar 4 riteņu piedziņu, izņemot to modeļus kuri aprakstīti šī noteikuma 4.3.punktā.

2.2. Automobiļiem jāatbilst likumīgām prasībām lietošanai uz ES koplietošanas ceļiem.

2.3. Automobiļiem jābūt, LAF izdotai Sporta automobiļa tehniskajai pasei un nacionālās homologācijas grāmatai, kuras jāuzrāda pirmsstarta tehniskajai komisijai, un sacensību oficiālajām personām pēc to pieprasījuma.

3. Definīcijas

3.1. **Nacionāli homologēts automobīlis** – automobiļa modifikācija vai tā izpildījuma variants, kurš fiksēts Nacionālās Federācijas homologēto automobiļu sarakstā atbilstoši oficiāli apstiprinātajam parametru kopumam, vai arī rūpnieciski sērijas veidā ražots četru riteņu transporta līdzeklis, kas aprīkots ar salonu un tā kustību nodrošina dzinējs.

3.2. **Bāzes modelis** - automobiļa modelis, ieskaitot visas tā modifikācijas, kurš ir izlaists noteiktā laika periodā un kuram ir savs rūpnīcas kods (apzīmējums).

3.3. **Salons** - Sērijveida automobiļa ražotāja paredzētā telpa vadītājam un pasažieriem, kuru norobežo starpsiena ar motora telpu un starpsiena (ieskaitot plauktu zem aizmugures stikla) ar bagāžas nodalījumu. Divapjomu virsbūvēs (hatchback) salons ietver sevī arī bagāžas nodalījumu.

3.4. **Brīvs** - Detaļa var tikt jebkādā veidā apstrādāta, pārveidota vai nomainīta ar citu detaļu. Tāpat nav ierobežots materiāls, forma vai detaļu skaits. Detaļa var tikt arī demontēta pavisam.

3.5. **Sērijveida** - Detaļa tādā veidā, kāda tā tiek uzstādīta izgatavotājrūpnīcā, bez izmaiņām, vai tiek piegādāta automobiļa izgatavotājrūpnīcai no detaļas ražotāja.

3.6. **Mehāniskās sastāvdaļas** - Daļas un detaļas, kuras nepieciešamas automobiļa kustībai un riteņu piekaru darbam, kā arī auto normālai darbībai nepieciešamās, izņemot stūres sistēmas un bremžu sistēmas daļas / detaļas.

3.7. **Izvēles Variants (VO)** - detaļu un (vai) automobiļa mezglu atsevišķa homologācija, ja minētā detaļa vai mezgls ir atšķirīgs no sērijveidā ražotā. Šīs izmaiņas ir numurētas reģistrētas nacionālajā federācijā un ir attiecināmas tikai uz konkrēto automobiļi, kuram tās ir veiktas. Šīs izmaiņas ir neatņemams nacionālas homologācijas dokuments.

4. Automobiļi, ar kuriem netiek ļauts piedalīties sacensībās BO grupā:

4.1. Automobiļi, kuri neatbilst Noteikumu 2.punkta prasībām.

4.2. Automobiļi, kuru konstrukcijā vai aprīkojumā tehniskā komisija vai tehniskie komisāri atklājuši tehniskas nepilnības, kuru rezultātā var rasties apdraudējums ekipāžai, trešajām personām vai trešo personu īpašumam (mantai).

4.3. **Automašīnu modeļiem, kuriem spēkā ir atbilstoša FIA pamathomologācija N4 (R4) kategorijā, netiek iekļauti BO grupā. 2015.gada un 2016.gada sezonās tiek noteikts ierobežojums piedalīties BO grupā šādiem automašīnu modeļiem:**

-Mitsubishi Lancer EVO X, Mod (GZ4A);

FIA homologācija A; N5718;

-Subaru Impreza WRX STI Spec C 10MY, Mod(GRB);

FIA homologācijas Nr.: A; N5732;

-Subaru Impreza WRX STI 4door, Mod(GVB);

FIA homologācijas Nr.: A; N5738.

5. Iedalījums klasēs pēc dzinēja darba tilpuma

5.1. **B6** – līdz 4000 cm³.

5.2. **B7** – virs 4000 cm³.

5.3. Sakarā ar to, ka dzinēju sērijveida remonta izmēra virzuļu lietošana rada nebūtisku klasei atbilstošā darba tilpuma pārsniegšanu, atļauts lietot sērijveida remonta izmēra virzuļus tikai dzinējiem, kuriem nav maināmu cilindra čaulu. Sērijveida remonta izmēra virzuļu lietošanai jābūt fiksētai sporta automobiļa tehniskajā pasē un homologācijas dokumentos.

5.4. Automobiļa minimālais svars atkarībā no to piederības klasei pēc dzinēja daba tilpuma:

B6	1370 kg
B7	1370 kg

Automobiļa masai jābūt ne mazākai par homologācijas formā norādīto. Tā ir patiesā tukša automobiļa masa (bez cilvēkiem vai bagāžas automobiļi) bez instrumentiem un domkrata un ar ne vairāk kā vienu rezerves riteni.

Ja transportlīdzeklī pārvadā divus rezerves riteņus, pirms svēršanas otrais rezerves ritenis jāizņem.

Visu šķidrumu tvertnēm (eļļošanas, dzesēšanas, bremžu, apsildes – ja uzstādīta) jābūt piepildītām līdz normālam līmenim, kādu to paredzējis izgatavotājs, izņemot logu mazgātāja vai lukturu mazgātāja, bremžu dzesēšanas, degvielas un ūdens iesmidzināšanas tvertnes, kurām jābūt tukšām. Papildus priekšējie luksturi, kuri nav iekļauti automobiļa Homologācijas formā, pirms svēršanas jānoņem. Tikai rallijos automobiļa minimālā masa (ievērojot 5.3.apakšpunkta nosacījumus) kopā ar ekipāžu (pilots + stūrmānītis + pilns šo personu aprīkojuma komplekts) ir: minimālā 5.3.apakšpunktā noteiktā masa 1370 + 150kg. Turklāt, jāievēro arī 5.3.apakšpunktā definētā masa.

5.5. Automobiliem jāatbilst noteiktajam minimālajam svaram jebkurā sacensību brīdī, izņemot servisa apkopes darbu izpildes laiku.

5.6. Balasta lietošana rallija sacensībās ir aizliegta.

6. Iedalījums klasēs dzinējiem ar virsspiedienu dzinēja gaisa ieplūdē un rotorvirzuļu dzinējiem

6.1. Dzinējiem ar virsspiedienu dzinēja gaisa ieplūdē darba tilpumu aprēķina reizinot ģeometrisko darba tilpumu ar koeficientu. Benzīna dzinējiem koeficients ir 1,7 un dīzeļdzinējiem ir 1,5.

6.2. Rotorvirzuļu (Vankeļa) darba tilpumu aprēķina sekojoši: 1,5 reizina ar kameras maksimālo tilpumu un reizina ar kameru skaitu.

6.3. Visos augstāk minētajos aprēķinos skaitlis $\pi = 3,1416$.

7. Dzinējs

Automobiļa dzinēja cilindru blokam jābūt tādām, kāds ir uzstādīts automobiļa homologētajā versijā, kā arī tāds, kurš uzstādīts automobiļa ražotājrūpnīcas sērijveidā.

7.1. Vispārīgie nosacījumi:

- Dzinēja darba tilpums var tikt izmainīts, palielinot vai samazinot cilindru vai cilindra čaulu diametru atbilstoši rūpnīcas izgatavotājas noteiktajam attiecībā uz remonta izmēriem. Jebkuras izmaiņas, kuras ir atšķirīgas no sākotnēji homologētajām ir jāreģistrē homologācijas dokumentos.

- Motora plastmasas vairogus, kuru mērķis ir slēpt mehāniskās komponentes motora nodalījumā, drīkst noņemt, ja tie veic tikai estētiskas funkcijas.

- Skaņas izolācijas materiālu un uzlikas zem motora pārsega, ko neredz no ārpusē, drīkst noņemt.

- Akseleratora trosi drīkst nomainīt vai dublēt ar citu, neraugoties uz to, vai ražotājs to paredzējis. Dublējošajai trosei jābūt par avārijas trosi, proti, tai jābūt uzstādītai paralēli sērijveidā uzstādāmajai trosei.

- Ja sērijveidā ražots automobiļis aprīkots ar motorizētu droseļvārstu, drīkst izmantot mehānisku droseļvārsta pievada komplektu, kam veikta homologācija, bet kā izvēles variantā (VO).

- Skrūves un bultskrūves drīkst nomainīt ar nosacījumu, ka jaunuzstādītās ir izgatavotas no ferromateriāla.

- Motora cauruļvadu (dzesēšanas / siltumapmaiņas / ieplūdes / eļļas) stiprināšanas sistēmas drīkst aizstāt ar citām.

- *Cilindru galvas blīve: Materiāls nav reglamentēts, bet ne biezums.*

- *Patstāvīga braukšanas ātruma uzturēšanas iekārta:*

Šo iekārtu drīkst atvienot.

- *Cilindru skaits ierobežots līdz 6.*

Cilindru tilpums ierobežots šādi:

a) Atmosfēriskie motori

- **līdz 3.5** litriem, ja uz katru cilindru ir 2-4 vārsti;

- 2,5 litri, ja uz katru cilindru ir vairāk nekā 2 vārsti.

b) Motori ar virsspiedienu

- Nominālais cilindru tilpums nedrīkst pārsniegt 2500 cm³.

- Virsspiediena radīšanas sistēmai jābūt tādai kā uz motora, kuram veikta homologācija.

7.2. Aizdedze:

- Aizdedzes sveču, apgriezīgu ierobežotāja un augstsprieguma vadu marka un tips nav reglamentēti.

- Elektroniskais vadības bloks un aizdedzes komponentes elektroniskajā vadības blokā reglamentētas, kā oriģinālas atbilstoši rūpnīcas izgatavotājas noteiktajam modelim, tomēr visai sistēmai arī jābūt mehāniski pilnībā savstarpēji apmaināmai ar LAF tehniskās komisijas piestādīto.

- Oriģinālie vadu kūļi jā saglabā nepārveidoti. Tiem jābūt pārskatāmiem. Ja motora vadu kūlis iet cauri riteņa arkai, to drīkst pārveidot.
- Sensoriem un izpildmehānismiem, kā arī to funkcijām, ietilpdes daļā jābūt standarta izpildījumā.
- Nedrīkst pievienot nekādu sensoru, pat ja tas paredzēts datu ierakstam.
- Aizliegts pievienot slēdzi oriģinālajā elektroiekārtas vadu kūlī starp elektronisko vadības bloku un sensoru un/vai izpildmehānismu.
- Jebkāda datu ieraksta sistēma ir aizliegta, ja ar tādu nav apgādāts automobilis, kam veikta homologācija.
- Atļauta vienīgi sērijveidā ražotam automobilim uzstādīta datu reģistrēšanas iekārta. Tā nekādā gadījumā nedrīkst tikt pārveidota vai ierakstīt papildus parametrus.

Atļauti tikai šādi sensori:

- Ūdens temperatūras, eļļas temperatūras, eļļas spiediena un kloķvārpstas apgrieziena.
- Katrs no šiem sensoriem drīkst tikt savienots ar vienu vai vairākiem redzamiem displejiem (ar datu reģistrēšanas iespēju), izmantojot kabeļus, kas ir pilnīgi nesaistīti ar citiem vadiem.

7.3. Dzesēšanas sistēma:

- Termostats nav reglamentēts tāpat kā temperatūras kontroles sistēma un temperatūra, pie kuras ieslēdzas ventilators.
- Radiatora korķa noslēgšanas sistēma nav reglamentēta.

7.4. Degviela un barošanas sistēma:

- **Karburatoriem** jā saglabā oriģinālā sistēma.

Karburatora sastāvdaļas, kuras kontrolē sadegšanas kamerās nonākošās degvielas daudzumu, drīkst pārveidot ar nosacījumu, ka tas nekādā veidā neiespaido ietilpstošā gaisa daudzumu.

Gaisa filtra maiņas filtrelementi tiek akceptēti tāpat kā oriģinālie.

- **Degvielas iesmidzināšana:** Jā saglabā oriģinālā sistēma.

Iesmidzināšanas sistēmas daļas, kuras ir novietotas aiz gaisa plūsmas mērītāja plūsmas virzienā un regulē sadegšanas kamerās nonākošās degvielas daudzumu, drīkst pārveidot, bet ne nomainīt, ar nosacījumu, ka tās nekādi neiespaido ietilpstošā gaisa daudzumu.

- **Iesmidzināšanas elektroniskais vadības bloks ir reglamentēts saskaņā ar LAF noteikumiem.** (Pielikums Nr.1).

- Devēji (sensori un izpildmehānismi), kuri dod signālus elektroniskajam vadības blokam, kā arī to funkcijas, jā saglabā standarta izpildījumā.

Aizliegts pievienot slēdzi oriģinālajā elektroiekārtas vadu kūlī starp elektronisko vadības bloku un sensoru, un/vai izpildmehānismu.

- No elektroniskā vadības bloka izejošajiem signāliem jā saglabā to oriģinālās funkcijas atbilstoši homologācijas formai.

- Nepieciešams pārliecināties, ka sensori, kuri izmantoti automobilī ar multiplexa elektrisko ķēdi, var tikt atstāti kopā ar elektroiekārtas vadu kūli, kuram veikta homologācija.

- Gaisa filtra maiņas filtrelementi tiek akceptēti tāpat kā oriģinālie.

- Tikai atmosfēras gaiss drīkst tikt jaukts ar degvielu kā tās oksidētājs.

- Degvielas maksimālais oktānskaitlis RON100, degvielai ir jābūt brīvi komerciāli pieejamai, degvielas parametriem pilnībā jāatbilst aktuālajiem FIA degvielas noteikumiem.

7.5. Eļļošanas sistēma:

- Atļauts uzstādīt deflektorus motora eļļošanas sistēmas karterī.

- Eļļas filtra maiņas filtrelementi tiek akceptēti tāpat kā oriģinālie.

- Turbomotoros atļauts nomainīt turbokompresora eļļošanas cauruļvadus ar cauruļvadiem, kas atbilst FIA noteikumu 253-3.2.apakšpunkta prasībām. Šie cauruļvadi drīkst būt aprīkoti ar ātrdarbīgiem savienotājiem.

- Eļļas radiatoru ražotāja modelis brīvs, izvietojuma vietu drīkst mainīt, bet šīm izmaiņām ir jāveic homologācija kā IZVĒLES Variantam (VO).

7.6. Motora stiprinājumi

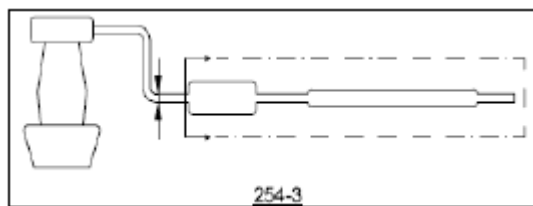
Motora un pārnesumu kārbas stiprinājumiem jābūt oriģināliem vai tādiem, ar kuriem veikta homologācija. Oriģinālo stiprinājumu elastīgais elements nav reglamentēts

7.7. Izplūde:

- Atļauts izņemt oriģinālā trokšņu slāpētāja iekšējās daļas vai pārveidot izplūdes sistēmu no pirmā trokšņu slāpētāja līdz izpūtēja izejai, saglabājot kanāla maksimālo ārējo diametru tādas, kā caurulei pirms pirmā trokšņu slāpētāja (skatīt attēlu Nr.254-3). Maksimālais caurules ārējais izmērs ir 65mm, visā izpūtēja caurules garumā.

Ja oriģinālā caurule pirms pirmā trokšņu slāpētāja ir

dubultcaurule, jaunā kanāla maksimālajam ārējam diametram jāatbilst šķērsgrīzumam, kas identisks abu cauruļu šķērsgrīzumu summai.



- Viegļajos automobiļos ar turbopūti drīkst pārveidot izplūdes sistēmu no turbokompresora izejas montāžas plātes ar nosacījumu, ka kanāla maksimālais šķērsgriezums pēc diametra atbilst ieejai pirmajā standarta trokšņu slāpētājā. Pāreja no turbokompresora izejas montāžas plātes uz izpūtēja kanālu drīkst būt koniska.

- Ja pirmajam trokšņu slāpētājam ir divas ieejas, pārveidotā kanāla šķērsgriezuma laukumam jābūt mazākam vai vienādam ar abu sākotnējo kanālu šķērsgriezumu laukumu summu. Izejā drīkst būt tikai viena caurule, ja nav uzstādīta oriģinālā detaļa.

Izpūtēja izejas atverei jāatrodas tajā pašā pozīcijā kā sērijveidā ražotajai.

- Šie pārveidojumi nedrīkst būt saistīti ar virsbūves izmaiņām, un jāievēro tās valsts, kurā notiek sacensības, normatīvu prasības attiecībā uz trokšņu līmeni.

- Atļautas izplūdes sistēmas papildus stiprinājuma detaļas.

- Klusinātājs ir izplūdes sistēmas detaļa, kurai jāsamazina automobiļa izplūdes trokšņa līmenis.

Klusinātāja šķērsgriezuma laukumam jābūt vismaz 170% no ieejošās caurules šķērsgriezuma laukuma, tam jāsaturs skaņu slāpējošs materiāls. Skaņu slāpējošs materiāls drīkst būt par 45% perforēta caurule vai sintētiska materiāla pildījums.

Klusinātāja garumam jābūt 3 līdz 8 reizes lielākam nekā ieejas diametrs. Klusinātājs drīkst būt piegādāts kā sērijveidā ražota detaļa, kas piemērināta pie caurules, taču caurule netiek uzskatīta par klusinātāja daļu.

- Katalītiskais konvertors tiek uzskatīts par klusinātāju un drīkst būt pārvietots.

Ja tas stiprinās tieši pie kolektora, katalītisko neitralizatoru drīkst aizstāt ar tāda paša garuma konisku detaļu, kurai ir tādi paši ieejas un izejas atveru diametri.

Pēc šīs detaļas izplūdes sistēma nav reglamentēta ar nosacījumu, ka izpūtēja caurules diametrs nav lielāks par katalītiskā konvertora izejas atveres diametru.

- Ja katalītiskais konvertors ir izplūdes kolektora sastāvdaļa, drīkst izņemt tikai katalītiskā konvertora iekšējo daļu.

- Lambda zondi drīkst demontēt tikai tad, ja tā atrodas izpūtēja nereglamentētajā daļā.

- Izplūdes cauruļu gala atverēm jābūt novietotām maksimāli 45 cm no zemes virsmas. Gala atverei jāatrodas automobiļa perimetra iekšpusē, bet ne vairāk, kā 10 cm no tā, un uz aizmuguri no vertikālas plaknes, kura iet caur riteņu bāzes centru. Bez tam jābūt paredzētai atbilstošai aizsardzībai, kura pasargātu no sakarsēto cauruļu izraisītas aizdegšanās iespējas. Izplūdes sistēma nedrīkst būt pagaidu. Izplūdes gāzes drīkst izplūst no tās tikai pa sistēmas gala atveri (-ēm). Šasijas daļas nedrīkst izmantot izplūdes gāzu aizvadīšanai.

- Maksimālais izplūdes trokšņa līmenis ir 103 dB, mērot pēc FIA apstiprinātās metodikas pie 3500 apgr./min.

8. Transmisija

8.1. Sajūgs:

Disks nav reglamentēts, ieskaitot tā masu, bet ne disku skaits. Sajūga diska diametru drīkst palielināt.

8.2. Pārnesumu kārba:

- Pārnesumu kārba modelis nav reglamentēts, bet tam ir jābūt attiecīgā ražotāja un sērijveida viena modeļa ietvaros, drīkst izmantot viena modeļa dažādu modifikāciju- piecpakāpju vai sešpakāpju pārnesumu kārba.

- Pārnesumu kārba iekšpuse ir reglamentēta un drīkst izmantot tikai sinhronizatoru tipa pārnesumu kārbu.

- Jāsaglabā pārnesumu izvietošanas shēma, kādu paredz sērijveidā ražojamā modeļa modifikācijas variants, nedrīkst savstarpēji mainīt modifikāciju elementus

- Pārnesumu kārba mehānisma pievada savienojumi nav reglamentēti.

- Atpakaļgaitas pārnesums obligāts.

- Atļauts pārveidot virsbūvi, ja to prasa ātrumkārbas uzstādīšana, bet pārveidojumu apjomam jāatbilst ātrumkārbas uzstādīšanai nepieciešamajam.

8.3. Diferenciālis:

- **Aizmugurējā** reduktora modelis nav reglamentēts, bet tam ir jābūt viena ražotāja un sērijveida viena modeļa ietvaros, atļauta mehāniska tipa ierobežotas slīdes diferenciāļa lietošana ar nosacījumu, ka to var ievietot sērijveidā ražotā korpusā.

- Ja automobiļis aprīkots ar elektroniskas sistēmas vadāmu diferenciāli, elektroniskā vadības ierīce drīkst būt tikai sērijveida oriģinālā vadības ierīce ražotāja modeļa ietvaros.

8.4. Vārpstas un pusasis:

- Kardānvārpstas un to šarnīri - brīvi, bet aizliegts tos izgatavot no kompozītmateriāliem.

- Pusasis, kādas paredz sērijveidā ražojamā modeļa variants, var tikt aizvietots ar analogiem atbilstoši sērijveidā ražojamajam modelim.

9. Balstiekārta

Aizliegts izmainīt atsperu un amortizatoru regulēšanu no kabīnes.

Atļauta balstiekārtas konstrukcijas elementu un to stiprināšanas vietu pastiprināšana (izņemot stabilizatorus), pievienojot materiālu.

Balstiekārtas pastiprinājumi nedrīkst veidot dobas detaļas un savienot divas detaļas, tādējādi izveidojot vienu.

9.1. Atsperes:

Atsperu atbalsta detaļas var būt regulējamas, ja regulējamā konstrukcijas detaļa ir daļa atsperes atbalsta un tā ir atdalīta no oriģinālajām balstiekārtas detaļām/virsbūves (to drīkst demontēt).

9.2. Spirālatsperes:

Garums nav reglamentēts, kā arī vijumu skaits, stieples diametrs, ārējais diametrs, atsperes tips (mainīgs solis utt.) un atsperes atbalsta detaļu forma.

Atsperu un to atbalstu skaits nav reglamentēts ar nosacījumu, ka tās tiek uzstādītas virknē.

9.3. Lokšņu atsperes:

Garums, platums, biežums un izliekums vertikālā plaknē nav reglamentēts.

9.4. Torsionu stieņi:

Diametrs nav reglamentēts.

Šāda brīvība attiecībā uz atsperojumu nenozīmē atļauju neievērot FIA AN grupas homologācijas formas 205. nodaļu (minimālais riteņa rumbas centra augstums, riteņa arka).

9.5. Atsperes+amortizatora mezgls:

Atsperes+amortizatora mezgli ir atļauti, pat ja sērijveidā izgatavojamais automobilis nav ar tādu aprīkots ar nosacījumu, ka tiek demontēta oriģinālā atsperē.

9.6. Amortizatori:

- Nav reglamentēti ar nosacījumu, ka to skaits, tips (teleskopiskie, sviras utt.), darbības princips (hidrauliskie, frikcijas, jaukta tipa utt.) un stiprinājuma vietas paliek nemainītas.

- Aizliegts izmantot gultņus ar lineāru vadību.

- Atļauta tikai vadība ar parastiem gultņiem.

- Amortizatoru darbības principu pārbauda šādi:

Ņemot atsperes un/vai torsionu stieņus, automobilim jānosēžas līdz balstiekārtas atdurēm ātrāk nekā 5 minūtēs.

- Amortizatoru rezervuārus drīkst piestiprināt pie nepārveidotas automobiļa virsbūves.

- Ja amortizatoriem ir atsevišķas šķidrums tvertnes, kas atrodas kabīnē vai bagāžas nodalījumā, kurš nav atdalīts no kabīnes, tām jābūt droši nostiprinātām un aizsargātām.

- Sailentbloku drīkst nomainīt pret "Unibal" tipa šarnīru, bet ar nosacījumu, ka amortizatoram nav virziena vadības funkcijas.

- Amortizatorus ar gāzes pildījumu uzskata par hidrauliskajiem attiecībā uz to darba principu.

- Makfersona tipa piekares amortizators.

Ja nolūkā nomainīt Makfersona tipa vai identiskā veidā funkcionējošas piekares amortizējošo elementu, nepieciešams nomainīt teleskopisko daļu un/vai triecienu slāpējošo statni (amortizatoru un stiprinājuma mezglu pie virsbūves), no jauna uzstādāmajām detaļām jābūt mehāniski identiskām oriģinālajām un stiprināmām tajās pašās stiprinājuma vietās.

- Makfersona tipa piekares atsperu atbalsta detaļu forma nav reglamentēta. To materiāls nav reglamentēts.

- Hidropneimatiskas balstiekārtas gadījumā drīkst mainīt sfēru izmērus, formu un materiālu, bet ne to skaitu.

Uz sfērām drīkst ierīkot krānus, kas regulējami no automobiļa ārpusē.

9.7. Sailentbloki:

Sailentbloku drīkst aizstāt ar jebkādu citu brīvas formas sailentbloku, kura maksimālā cietība ir 80 šori - A tips.

10. Diski, Riepas un Riteņu noteikumi

10.1. Diski:

Riteņu maksimālie izmēri:

Grants rallijos - 7" x 15", ja diskus netiek izgatavoti no lietās formas alumīnija sakausējuma, minimālais svars ir 6,5 "x 15" vai 7 "x 15" ir 8,6 kg.

Ziemas rallijos- ja norādīts papildus nolikumā,

maksimālais izmērs ir 5.5 "x 16 ".

Asfalta rallijos - 8 " x 18 ", materiāls 8 " X 18 " diskus ir brīvs (ar nosacījumu ka tas ir lietas formas), un minimālais svars 8 " x 18 " diskam ir 8.9 kg.

Atļauts lietot mazāka izmēra riteņus.

10.2. Riepas:

Riepas nav reglamentētas ar nosacījumu, ka tās var uzmontēt uz esošajiem riteņiem.

Aizliegts izmantot jebkādu ierīci riepas ekspluatācijas īpašību kontrolei, kuras iekšējais spiediens ir vienāds ar atmosfēras spiedienu vai mazāks par to.

Riepas iekšpusē (telpai starp riteni un riepas iekšējo virsmu) jābūt pildītai vienīgi ar gaisu.

10.3. Riteņu noteikumi:

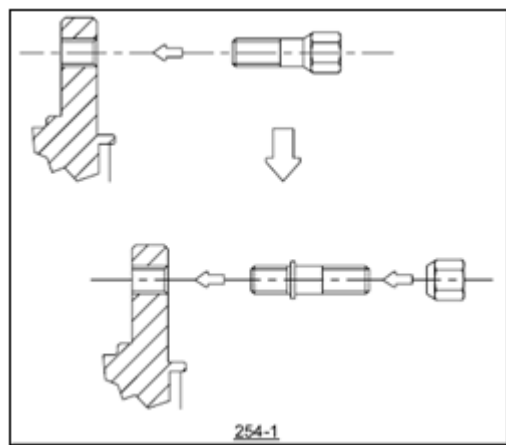
Spāriem jānosedz riteņi un jāievēro homologācijas formā norādītā maksimālā gramba.

Riteņu stiprinājumus ar bultskrūvēm drīkst nomainīt pret stiprinājumiem ar tapskrūvēm un uzgriežņiem ar nosacījumu, ka stiprinājuma vietu skaits un vītņoto daļu diametrs, kā norādīts attēlā Nr.254-1, tiek saglabāts. Riteņu uzgriežņus drīkst nomainīt ar nosacījumu, ka to materiāls paliek dzelzs.

Uz riteņiem stiprināti gaisa novirzītāji ir aizliegti.

10.4. Rezerves ritenis:

Rezerves ritenis(-ņi) ir obligāts(-ti). Rezerves riteni drīkst novietot automobiļa kabīnē ar nosacījumu, ka tas ir droši nostiprināts un neatrodas braucējiem paredzētajās vietās.



11. Bremžu sistēma

Izņemot pārveidojumus, kuri atļauti šajā nodaļā, bremžu sistēmai jābūt vai nu oriģinālajai, vai analogajam variantam, kas papildus ir homologēts.

- Automobiļiem obligāta divkontūru bremžu sistēma, kura darbojas vienlaicīgi uz priekšējiem un aizmugures riteņiem ar vienu pedāli.
 - Bremžu iekārtas elektroniskais vadības bloks nav reglamentēts, bet tam jābūt pilnīgi savstarpēji apmaināmam ar oriģinālo (t.i. bremžu iekārtai pilnībā jādarbojas, to aizvietojo ar sērijveidā uzstādāmo vadības bloku).
 - Sensoriem un izpildmehānismiem ieejas daļā un to funkcijām jābūt standarta.
 - Nav atļauts pievienot nevienu sensoru, pat ja tas paredzēts datu ierakstam.
 - Vadu kūļus nedrīkst pārveidot.
 - Bremžu kluču uzliku materiāls nav reglamentēts, ieskaitot tā stiprinājumu (kniedēts, līmēts utt.) ar nosacījumu, ka bremžu berzes virsma netiek palielināta.
 - Aizsargplāksnes drīkst noņemt vai locīt.
- Ja automobilis aprīkots ar bremžu spēka pastiprinātāju, to drīkst atvienot vai aizvietot ar mezglu, kam veikta homologācija kā Izvēles Variantam (VO).
- Tas pats attiecas uz bremžu pretbloķēšanas sistēmu. Ja bremžu pretbloķēšanas sistēma (ABS) ir atvienota vai noņemta, atļauts lietot mehānisku aizmugures bremžu spēku regulatoru, kuram veikta homologāciju kā Izvēles Variantam (VO).
 - Bremžu suporti priekšējā tiltā standarta, vai kā Izvēles Variantā (VO), atbilstoši homologēti. Maksimālais cilindru skaits 4, suporta atverēs atļauts ievietot atsperi, kā arī mainīt suportu blīvījumus un putekļusargus.
 - Bremžu suporti aizmugurējā tiltā standarta, vai kā Izvēles Variantā (VO), atbilstoši homologēti. Aizmugurējo suportu maksimālais cilindru skaits 2.
 - Bremžu cauruļvadus drīkst aizvietot ar aviācijas tipa cauruļvadiem.
 - Drīkst uzstādīt ierīci dubļu noskrāpēšanai no bremžu diskām un/vai riteņiem.
 - Bremžu diskas ir standarta, kādi ir paredzēti atbilstošajam modelim, vai Izvēles Variants (VO), kāds ir atbilstoši homologēts. Oglekļa šķiedras kompozītmateriālu bremžu diskas ir aizliegti.
 - Atļauts uzstādīt ierīces bremzēšanas spēku attiecības regulēšanai starp tiltiem. Bremžu pedālim, tā asij un galvenā (-o) bremžu cilindra (-u) pievada detaļām jābūt izgatavotām no tērauda. Vieglmetāla detaļām jābūt to izcelsmi apstiprinātiem dokumentiem, izņemot pedāļu uzlikas.
 - Visiem bremžu sistēmas komponentiem jābūt rūpnieciski ražotiem un pieejamiem brīvi mazumtirdzniecībā.
 - Mehānisko stāvbremzi drīkst aizstāt ar hidraulisku sistēmu, saglabājot oriģinālo bremžu sistēmu aizmugurē.

12. Stūres iekārta

12.1. Jādemontē stūres bloķēšanas ierīci aizdedzes atslēgā.

12.2. Stūres mehānismam, stūres stieņiem un šarnīriem jābūt sērijveida vai arī cita ražotāja rūpnieciski ražotām detaļām, kas paredzētas sērijveida automobilim, vai arī atsevišķām detaļām kam izgatavotājs veicis homologāciju kā izvēles variantam.

12.3. Cauruļvadus, kas savieno stūres pastiprinātāja sūkni ar stūres mehānismu, drīkst aizstāt ar cauruļvadiem, kas atbilst FIA Appendix J 253-3.2.apakšpunkta nosacījumiem.

13. Virsbūve- ārējās izmaiņas

13.1. Riteņu dekoratīvajiem diskām jābūt noņemtiem.

13.2. Drīkst uzstādīt galveno lukturnu aizsargus ar nosacījumu, ka to vienīgā funkcija ir stiklu aizsegšana un ka tie neietekmē automobiļa aerodinamiku.

13.3. Automobiļa apakšdaļas aizsargus drīkst uzstādīt ar nosacījumu, ka tie patiešām ir aizsargi un neiespaido klīrensu, ir noņemami un paredzēti tikai un vienīgi šādu daļu aizsardzībai: motora, radiatora, balstiekārtas, pārnesumu kārbas, degvielas tvertnes, transmisijas, stūres iekārtas, izplūdes sistēmas, ugunsdzēsšanas balonu.

13.4. Atļauts uzstādīt metāla vai plastmasas aizsargus virsbūves apakšpusē. Elastīgus materiālus (gumija, plastmasa utt.) aizliegts izmantot izplūdes sistēmas aizsardzībai.

13.5. Apakšdaļas aizsargiem jābūt bufera apakšējās daļas platumā, bet garumā to izmērs ir brīvs.

13.6. Priekšējā un pakalējā bufera stiprinājumus nedrīkst pārveidot. Atļauti papildus stiprinājumi (papildus oriģinālajiem stiprinājumiem, kuri jā saglabā) virsbūves detaļu piestiprināšanai (buferi, spārnu paplatinājumi u.t.t.).

13.7. Pastiprinājuma stieņus drīkst uzstādīt ass balstiekārtas stiprinājuma vietās pie virsbūves vai šasijas abās auto garenass pusēs ar nosacījumu, ka tie ir noņemami un ir piestiprināti ar bultskrūvēm. Attālums starp balstiekārtas stiprinājuma punktu un stieņa stiprinājuma punktu nedrīkst pārsniegt 100 mm, izņemot gadījumu, kad stienis ir šķērssstienis, kas iekļauts homologācijā kopā ar stabilizatoru, vai arī tas ir augšējais stienis, kas piestiprināts Makfersona vai līdzīgai balstiekārtai. Pēdējā gadījumā maksimālais attālums starp stieņa stiprinājuma punktu un augšējo savienojuma punktu ir 150 mm (skat. attēlus Nr. 255-2 un Nr. 255-4). Neskaitot šos punktus, stienis nedrīkst stiprināties pie virsbūves vai mehāniskām daļām. Ja sērijveidā ražots automobilis aprīkots ar pastiprinājuma stieni, sērijveidā ražoto pastiprinājuma stieni atļauts demontēt vai aizstāt ar stieni, kas atbilst augstāk minētajiem nosacījumiem. Drīkst pastiprināt automobiļa atsperoto daļu ar nosacījumu, ka izmantotais materiāls ir oriģinālās detaļas formā un kontaktā ar to.

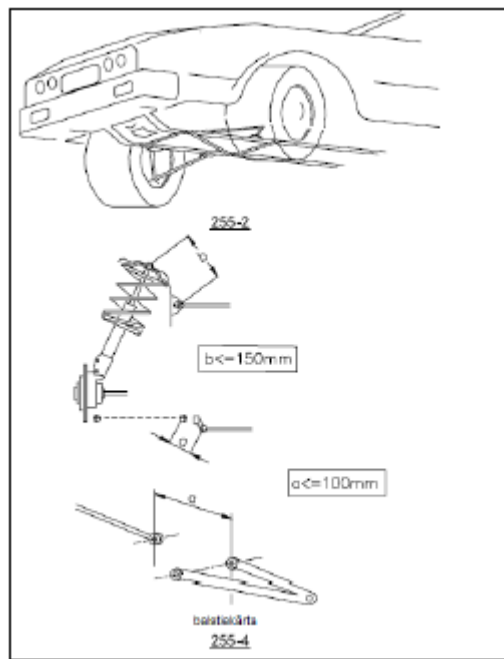
13.8. Degvielas tvertnes vāciņam atļauta jebkāda noslēgšanas sistēma.

13.9. Atļauts mainīt stikla tīrītāju sukas priekšējam un aizmugures stikliem.

13.10. Drīkst demontēt skaņu slāpējošas plastmasas detaļas riteņu arkās. Šīs plastmasas detaļas drīkst nomainīt pret tādas pašas formas alumīnija vai plastmasas elementiem.

13.11. Drīkst noņemt plastmasas aizsargelementus, kas uzstādīti virsbūves apakšā (kurus appūš gaisa plūsma).

13.12. Atļauts uzstādīt ventilācijas ierīces (lūkas) salona vēdināšanai uz automobiļa jumta, ar noteikumu, ka to konstrukcija izslēdz jebkādu priekšmetu vai ūdens nokļūšanu tieši uz normāli sēdekļos sēdošiem un ar drošības jostām piesprādzētiem sacensību dalībniekiem (vadītāju un līdzbraucēju).



14. Virsbūve- iekšējās izmaiņas

14.1. Priekšējos sēdekļus drīkst atvirzīt atpakaļ, bet ne tālāk par vertikālu plakni, kura iet caur oriģinālā aizmugures sēdekļa priekšējo šķautni. Ierobežojums attiecībā uz priekšējo sēdekli ir sēdekļa augstums bez pagalvja un, ja pagalvis iekļauts sēdekļā, vistālāk uz aizmuguri atvirzītais pilota plecu punkts.

14.2. Pakalējos sēdekļus drīkst izņemt.

14.3. Pakalējās drošības jostas drīkst izņemt.

14.4. Jā saglabā oriģinālā degvielas tvertne

14.5. Atļauts demontēt visu salona iekšējo trokšņa izolāciju. Priekšējo durvju apšuvumu atļauts nomainīt tikai ar alumīnija vai tērauda loksnī, kuras minimālais biezums ir 1.0 mm, vai citu ne mazāk izturīgu materiālu, kā vismaz 2 mm biezu oglekļa šķiedras vai cita kompozītmateriāla loksnī.

14.6. Jumta lūkas atveri jā aizklāj ar piemetinātu tērauda loksnī, kuras biezums nav mazāks par jumta skārda biezumu. Maksimālais attālums starp metinājuma punktiem 30 mm.

14.7. Jā saglabā oriģinālais mēraparātu panelis.

14.8. Vadības puses maiņa ir atļauta ar nosacījumu, ka oriģinālā un pārveidotā mašīna ir mehāniski ekvivalenta un ka tiek izmantotas automašīnas izgatavotāja šādai pārveidošanai paredzētās detaļas. Konkrēti, stūres statnei vai stūres vārpstai jāiet cauri virsbūvei pa tikai šim nolūkam izgatavotāja paredzētu atveri.

14.9. Vienīgi sekojošais aprīkojums drīkst tikt novietots salonā: rezerves riteņi, instrumenti, rezerves daļas, drošības aprīkojums, sakaru ierīces, logu mazgātāja ūdens tvertne. Salonā uzstādītiem aizsargķiveru un

instrumentu konteineriem jābūt no neuzliesmojoša materiāla un tie nedrīkst izdalīt indīgas gāzes / tvaikus iedarbojoties liesmai. Gaisa spilveniem (airbag) ir jābūt demontētiem.

14.10. Tādi, kas neietekmē automobiļa uzvedību, piemēram, automobiļa estētiskās īpašības vai iekšējo komfortu uzlabojoši (apgaisojums, apsilde, radio utt.), ir atļauti bez ierobežojumiem. Šie piederumi nekādā veidā nedrīkst palielināt motora jaudu vai ietekmēt stūres iekārtu, transmisiju, bremzes vai noturību uz ceļa pat netiešā veidā.

14.11. Visām vadības ierīcēm jā saglabā tās funkcijas, ko paredzējis izgatavotājs. Tās drīkst pielāgot, lai uzlabotu lietošanas ērtības un sasniedzamību, piemēram, garāka stāvbremzes svira, papildus atloks uz bremžu pedāļa u.t.t.

14.12. Papildus piederumu izmaiņas:

14.12.1. Skaņas signālu drīkst nomainīt un/vai uzstādīt papildus skaņas signālu, kas aizsni dzams pasažierim. Skaņas signāls nav obligāts slēgtos ceļa posmos.

14.12.2. Drīkst demontēt stāvbremzes fiksācijas mehānismu, lai panāktu acumirkliģu tās atbrīvošanu (*fly-off* stāvbremze).

14.12.3. Stūres rats nav reglamentēts. Ja uzstādīts ātrās noņemšanas mehānismam jāsastāv no stūres rata asij koncentriska atloka dzeltenā krāsā, ko panāk ar anodizāciju vai jebkādu citu noturīgu krāsojumu, un tas jāuzstāda uz stūres statņa aiz stūres rata. Noņemšanas mehānismam jādarbojas, pavelkot atloku stūres rata ass virzienā.

14.12.4. Cimdu nodalījumā un durvīs drīkst ierīkot papildus nodalījumus ar nosacījumu, ka tiek izmantoti oriģinālie paneļi.

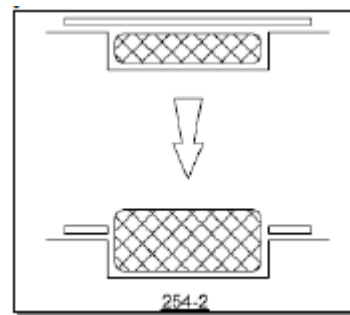
14.12.5. Drīkst pievienot izolācijas materiālu, lai pasargātu pasažierus vai detaļas no uguns vai karstuma.

14.13. Ja rezerves riteņa oriģinālais novietojums ir slēgts nodalījums un ja šo riteņi nomaina pret platāku, kuru novieto turpat, tad drīkst izgriezt no riteņa novietnes vāka daļu virsmas, kas atbilst jaunā riteņa izmēriem (attēls Nr. **254-2**).

14.14. Domkrata atbalsta vietas drīkst pastiprināt, pārcelt un palielināt to skaitu. Šie pārveidojumi attiecas vienīgi uz domkrata atbalsta vietām.

Domkrats ir darbināms tikai ar roku (to dara pilots vai stūrmanis), t.i. neizmantojot sistēmu, kas aprīkota ar hidraulisku, pneimatisku vai elektrisku enerģijas avotu.

14.15. Riteņu pneimoatslēga nedrīkst vienlaicīgi skrūvēt vairāk kā vienu uzgriezni.



15. Durvis, bamperi, dzinēja pārsegs, bagāžnieka vāks.

15.1. Elektriskos stiklu pacēlājus drīkst aizstāt ar manuāli darbināmiem. Atļauts nomainīt ar roku darbināmus stiklu pacēlājus pret elektriskiem.

15.2. Jā saglabā rūpnīcas izgatavotāja oriģinālās konstrukcijas durvis.

15.3. Bamperus, priekšējos spārnus, motora nodalījuma vāku un aizmugures bagāžnieka vāku drīkst izgatavot no plastikāta, plastmasas, kā arī stikla šķiedras materiāla saglabājot sērijveida bāzes modeļa detaļas ārējo izskatu un formu. Ja šīs detaļas nav oriģinālas, tad to forma, materiāls un svārs jāhomolģģē kā Izvēles Variants (VO).

15.4. Oriģinālajiem motora pārsega slēdzģjmehānismiem sacensģbu laikā jābģt demontģtiem.

15.5. Atļauts izveidot papildus atveres tikai motora pārseģā, to kopģjais laukums nedrģkst pārsniegt 600 cm² un atverģm jābģt aizseģtģm ar sietu, kura acu maksimģlais izmģrs ir 5x5 mm.

16. Virsbģves spģrni

16.1. Atļauti spģrnu paplatinģjumi, ja to platums nepārsniedz 50 mm uz katru automobiļa pusi no spģrna vertikģlģs daļģs salģdzģnģjumģ ar sģrijveida automobili (bģzes modeli). Spģrna materiģlu zem paplatinģjuma drģkst izgriezt. Jģ saglabģ rģteņa izgrieztuma raksturģģģ forma, bet ne tģ (bģzes modeļa) izmģri. Atļauts izmainģt, bet ne izgriezt pilnģbģ, iekģģģo rģteņa arkas daļu.

16.2. Spģrnam jģnosedz rģtenģs vismaz 50° aiz un 30° pirms vertikģles, kura iet caur rģteņa asi. Sģnu virzienģ neviena rģteņa vai tģ ass daļģ nedrģkst iziet ārpus vertikģlas plaknes, kura iet caur vistģlģk uz sģniem izvģrģģto spģrna vai tģ paplatinģjuma punktu.

17. Aerodinamģskģs palģģierģces

17.1. Aerodinamģskģs palģģierģces (spoileri), kas novģtoti zemģk par plakni, kura iet caur visu rģteņu centriem - bez ierobeģģjumiem.

17.2. Aizmugurģģos spoilerus drģkst izgatavot no plastikģta, plastmasas, kā arī stikla šķģiedras materiģla saglabģģot sģrijveida bģzes modeļa detaļģs ārģģo izskatu un formu. Ja šģs detaļģs nav oriģģnģlas, tad to forma, materiģls un svārs jģhomolģģģē kā Izvēles Variants (VO).

17.3. Jebkģdas sģrijveida (bģzes modeļa) aerodinamģskģs ierģces nedrģkst noņģmt.

17.4. Jebkādām aerodinamiskajām palīgierīcēm jābūt droši nostiprinātām, tās nedrīkst būt bīstamas braucējiem vai skatītājiem, tās nedrīkst būt regulējamās braukšanas laikā, ja vien tas nav paredzēts automobiļa homologācijas dokumentos.

18. Logu stikli

18.1. Automobiļa vējstikls drīkst būt tikai vairākslāņu, līmēts (triplex tipa).

18.2. Sānu, kā arī aizmugurējiem stikliem jābūt no "securit" tipa drošības stikla.

18.3. Priekšējiem sānu stikliem salona pusē ir jābūt uzlīmētai caurspīdīgai, bez tonējuma, drošības plēvei. Šo plēvju biezums nedrīkst būt lielāks nekā 100 mikroni.

19. Elektriskie vadi un cauruļvadi

19.1. Elektriskajiem vadiem un cauruļvadiem jābūt nostiprinātiem, ja tie atrodas cieši blakus, tad vienam jābūt ar papildus izolāciju. Atļauts izmainīt vadus un cauruļvadus, kā arī to novietojumu. Atļauts novietot cauruļvadus salonā (izņemot karsto šķidrums cauruļvadus ja to neparedz bāzes automobiļa izgatavotājrūpnīca).

19.2. Degvielas cauruļvadiem, ja tie novietoti salona iekšpusē, jābūt no metāla vai šļūtenei ar metālisku bruņu, pieļaujami tikai skrūvējami savienojumi.

19.3. Vietās, kur cauruļvadi iet cauri starpsienām, atveru malām jābūt ar aizsargpārklājumu cauruļvadu aizsardzībai. Tas pats attiecināms uz elektriskajiem vadiem / vadu kūļiem.

20. Elektriskā sistēma

20.1. Ir jā saglabā elektriskās sistēmas, tai skaitā aizdedzes sistēmu barojošās, nominālais spriegums.

20.2. Atļauts pievienot elektriskajai sistēmai relejus un drošinātājus, tāpat, kā pievienot vai pagarināt elektriskos vadus. Elektriskie vadi un to savienojumi ir brīvi. Nav atļauta elektrisko vadu parslēdzēj-shema, vai vadu dubultošana. (sk.p.7.2.) Vadības blokam un vadu kontaktu grupai jābūt noblombētai.

20.3. Drīkst nomainīt pret jaudīgāku.

Līdzstrāvas ģeneratoru nedrīkst nomainīt pret maiņstrāvas ģeneratoru un otrādi.

20.4. Akumulatoru baterijas marka, ietilpība un akumulatora vadi nav reglamentēti.

Novietojuma vieta un stiprinājuma veids jā saglabā.

Elektriskā rozete atļauta pasažiera pusē.

Drīkst uzstādīt atpakaļgaitas lukturi ar nosacījumu, ka tas ir izmantojams tikai tad, kad pārnese pārslēgšanas svira atrodas atpakaļgaitas pozīcijā, un ka tiek ievērotas policijas prasības šajā jomā.

Elektroiekārtai drīkst pievienot papildus drošinātājus.

21. Apgaismes ierīces-signālierīces

21.1. Visām apgaismes un signalizācijas ierīcēm jāatbilst ES prasībām atbilstoši serijveidā ražotam modeļa izskatam.

21.2. Atļauti ne vairāk kā 6 papildus lukturi, ieskaitot atbilstošos relejus. Ja saglabāti sērijveidā uzstādāmie miglas lukturi, tos uzskata par papildus galvenajiem lukturiem. Tie nedrīkst būt iebūvēti virsbūvē.

21.3. Elektroiekārtai drīkst pievienot papildus drošinātājus.

21.4. Atļauts uzstādīt LED tehnoloģijas lukturus. Tiem jābūt lukturiem ar atbilstošu ECE vai SAE sertifikāciju.

22. Degvielas tvertne un degvielas sistēma

22.1. Degvielas tvertnei un degvielas sistēmai jābūt maksimāli aizsargātām no bojājumiem iespējamās avārijas gadījumā.

22.2. Elektriskie degvielas sūkņi drīkst strādāt tikai darbojoties dzinējam, kā arī tā iedarbināšanas laikā.

22.3. Atļauts izmantot tikai sērijveidā ražotu degvielas tvertni, tai jābūt droši nostiprinātai ar vismaz divām tērauda lentēm, katra vismaz 40 mm plata un 1.5 mm bieza.

22.4. Degvielas iepildes atverei jābūt pieejamai neatverot automobiļa bagāžnieka vāku, bet tā nedrīkst iziet ārpus virsbūves ārējās kontūras.

22.5. Degvielas cauruļvadi var tikt apmainīti pret aviācijas tipa cauruļvadiem, to uzstādīšanas vietas nav reglamentētas.

23. Drošības karkass

23.1. Visos automobiļos jābūt iebūvētam drošības karkasam atbilstoši FIA vai nacionālās federācijas prasībām, kuras ir spēkā attiecīgajā sezonā no attiecīgā gada 1. janvāra.

23.2. Vietās, kur iespējams vadītāja un līdzbraucēja aizsargķiveru kontakts ar drošības karkasa detaļām, drošības karkass obligāti jāpārklāj ar FIA homologētu aizsargmateriālu atbilstoši FIA Technical list No.23.

24. Drošības jostas un sēdekļi

24.1. Obligāti jālieto divas plecu un divas klēpja jostas. Abām plecu siksnām jābūt katrai ar savu stiprinājumu pie virsbūves vai virsbūves aizmugures daļā iemetinātas šķērs caurules (starp aizmugures piekares statņu atbalstiem vai gareniskajiem galvenā drošības karkasa loka aizmugures atbalsta stieņiem). Šīm jostām jābūt ar FIA homologāciju un jāatbilst FIA standartam Nr. 8853/98 vai 8854/98. Rallijos visu laiku automobiļi jāatrodas

diviem jostu pārgriešanas nažiem. Tiem jābūt viegli pieejamiem pilotam un stūrmanim, kad tie sēž ar piesprādzētām drošības jostām.

24.2. Aizliegts lietot drošības jostas, kurām ir acīmredzami bojājumi siksnu materiālā vai savienojumos, vai beidzies izmantošanas termiņš.

24.3. Uzstādīšana:

24.3.1. Aizliegts stiprināt drošības jostas pie sēdekļiem vai to atbalstiem.

24.3.2. Drošības jostu sistēmas drīkst stiprināt pie sērijveidā ražoto automašīnu drošības jostu stiprinājuma vietām.

24.3.3. Stiprinājuma vietu ieteicamās ģeometriskās atrašanās vietas norādītas attēlā Nr.253-61.

24.3.4. Virzienā uz leju plecu jostām jābūt vērstām uz aizmuguri un uzstādītām tā, lai ar horizontāli, kas vilkta no atzveltnes augšmalas, tās neveidotu par 45° lielāku leņķi, lai gan šī leņķa ieteicamais lielums nepārsniedz 10°. Maksimālie leņķi pret sēdekļa viduslīniju ir 20° savirzīti vai izvērsti. Ja iespējams, jāizmanto vieglās automašīnas izgatavotāja paredzētā stiprinājuma vieta uz pakalējās statnes. Stiprinājuma vietas, kas veido lielāku jostas leņķi pret horizontāli, nedrīkst izmantot, ja sēdekļi neatbilst FIA standarta prasībām. Tādā gadījumā četrpunktu drošības jostu sistēmas plecu jostas drīkst stiprināt pie pakalējā sēdekļa klēpja jostas stiprinājuma vietās, ko paredzējis vieglās automašīnas izgatavotājs. Četrpunktu drošības jostu sistēmā plecu jostām jābūt uzstādītām krusteniski un apmēram simetriski pret priekšējo sēdekļu viduslīnijām.

24.3.5. Klēpja un kājstarpes jostas nedrīkst novietoties pāri sēdekļa malām, tām jāiet cauri sēdeklim, lai aptvertu un noturētu pēc iespējas lielāku iegurnā virsmu. Klēpja jostām stingri jāpieguļ ieliekumā starp iegurni un augšstilbu. Tās nekādā gadījumā nedrīkst likt pāri vēderam. Sērijveidā ražotos sēdekļos pieļaujams izveidot atveres, ja tādas nepieciešamas, lai izvairītos no šādas situācijas.

24.3.6. Jāpievērš uzmanība tam, lai jostas nebūtu bojātas, beržoties pret asām šķautnēm.

24.3.7. Ja plecu un/vai kājstarpes jostu uzstādīšana sērijveidā izgatavotajās stiprinājuma vietās nav iespējama, jāizveido jaunas stiprinājuma vietas uz karkasa vai šasijas, un plecu jostām - pēc iespējas tuvu pakalējo riteņu asij.

24.3.8. Plecu jostas drīkst stiprināt arī pie drošības rāmja vai pastiprinājuma stieņa ar cilpas palīdzību vai atbalstīt uz pastiprinājuma šķēršļa, kas piemetināts karkasa atsaitēm (skat. attēlu Nr.253-66).

Šādā gadījumā pastiprinājuma šķēršļa izmantošanai jāievēro šādi nosacījumi:

- pastiprinājuma šķērslim jābūt izgatavotam no bezšuvju auksti vilktas oglekļa tērauda caurules ar izmēriem vismaz 38 mm x 2,5 mm vai 40 mm x 2 mm un minimālo tecēšanas robežu 350 N/mm²;

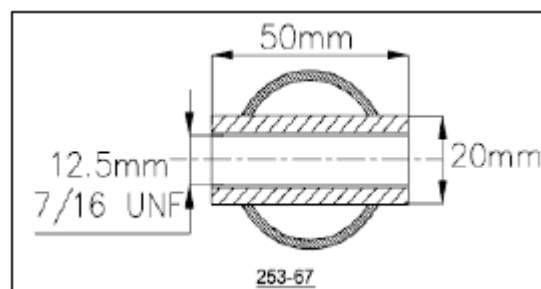
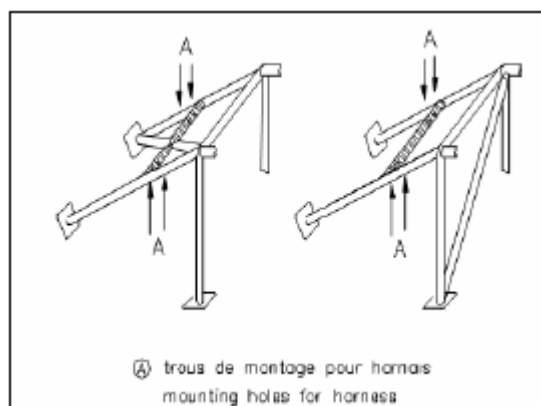
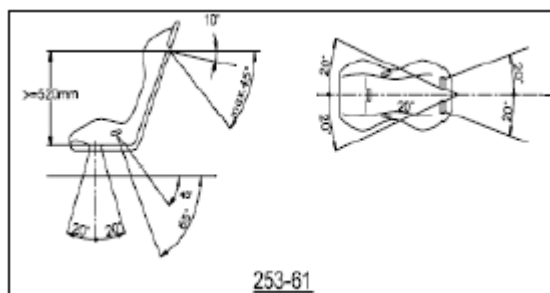
- šī pastiprinājuma augstumam jābūt tādā, lai apmales; ieteicamais le

- jostas drīkst piestiprināt cilpas veidā vai ar skrūvēm, bet skrūvju gadījumā katrā stiprinājuma punktā jāpiemetina starplika (izmērus skat. attēlā Nr.253-67);

- starplikas jāievieto pastiprinājuma caurulē, un jostas jāpieskrūvē tām, izmantojot M12 8.8 vai 7/16 UNF specifikācijas skrūves;

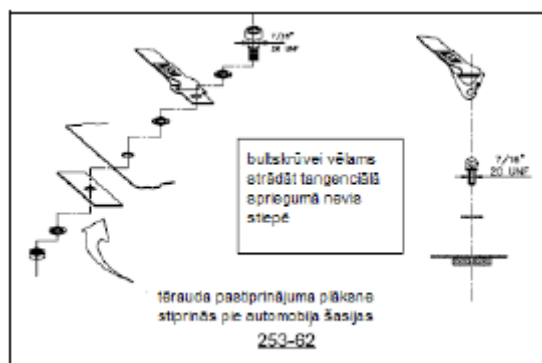
- katrā stiprinājuma vietai jāiztur 1470 daN slodze, kājstarpes jostām - 720 daN slodze. Ja divas jostas ir piestiprinātas vienā vietā, slodzes jāsummē.

Katrā jaunā stiprinājuma vietā jāizmanto vismaz 40 cm² liela un vismaz 3 mm bieza tērauda pastiprinājuma plāksne.

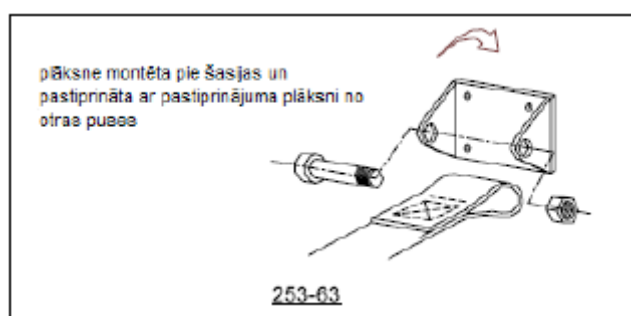


24.3.9. Montāžas principi pie šasijas:

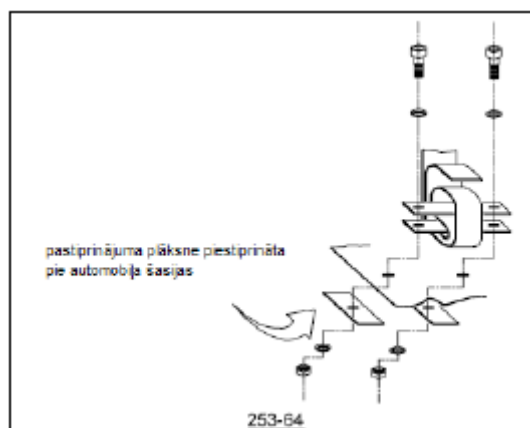
- vispārīgā montāžas sistēma: skat. Attēlu Nr.253-62



- plecu jostu montāža: skat. attēlu Nr.253-63



- kājstarpes jostu montāža: skat. attēlu Nr.253-64



24.3.10. Drošības jostu sistēmas jāizmanto tās homologācijas konfigurācijā bez jebkādam izmaiņām vai daļu demontāžas un saskaņā ar izgatavotāja norādījumiem. Drošības jostu efektivitāte un ilgmūžība ir tieši saistīta ar to, kā tās tiek uzstādītas, lietotas un uzturētas. Jostas jāmaina pēc katras sadursmes, kad pinums ir pārgriezts, apdedzis vai vājināts ķīmikāliju vai saules staru iedarbības rezultātā. Tās jāmaina arī tad, ja metālistās daļas vai sprādzes ir saliekas, deformētas vai sarūsējušas.

24.4. Jāuzstāda speciālus sporta sēdekļus atbilstoši spēkā esošajiem FIA noteikumiem, ieskaitot noteikumus sēdekļu stiprinājumiem, materiāliem un izmēriem.

24.5. Ja oriģinālie sēdekļu stiprinājumi vai balsteņi ir izmainīti, jaunajām sastāvdaļām jābūt vai nu ražotāja apstiprinātām šādam pielietojumam, vai jāatbilst zemāk noteiktajām specifikācijām.

24.6. Sēdekļu atbalstu stiprinājumu punkti:**24.6.1. Sēdekļu atbalsta stiprinājumiem jābūt stiprinātiem sekojoši:**

- sēdekļu stiprināšanas punktus, kas izmantoti oriģinālajā automobilī;
- sēdekļu stiprināšanas punktus, kuriem izgatavotājs veicis homologāciju kā IZVĒLES variantam (VO) (tādā gadījumā oriģinālos stiprināšanas punktus drīkst demontēt);
- sēdekļu stiprināšanas punktus saskaņā ar attēlu Nr. **253-65B**;
- sēdekļu balstiem jābūt piestiprinātiem sēdekļu stiprināšanas punktus vismaz 4 vietās uz katru sēdekli, izmantojot vismaz 8 mm diametra skrūves.

24.6.2. Uzstādīšanas nosacījumi:

- izurbt atveres (lielākas par uzgriežņa ārējo diametru) korpusa sliekšņi un centrālā tuneļa sienā, vai korpusu sliekšņos ja automašīnai nav centrālā tuneļa;
- piemetināt uzgriežņus pie paplāksnēm, tad piemetināt tās pie korpusa sliekšņa un centrālā tuneļa sienas vai korpusu sliekšņiem ja automašīnai nav centrālā tuneļa;
- iemetināt 2 vītņotos ieliktnus šķērselementā, tad piemetināt gala plāksnes abos šķērselementa galos;
- nostiprināt mezglu ar 4 skrūvēm M8, kuru stiprība ir 8.8 un kuras ieskrūvē piemetinātajos uzgriežņos.

Sēdekļu stiprināšanas punktu šķērselementu atļauts metināt pie paplāksnes, kura piemetināta pie korpusa sliekšņiem, ja automašīnai nav centrālā tuneļa. Metinājuma šuvei jābūt kvalitatīvai, visapkārt metināmā elementa perimetram bez pārtraukumiem. Šķērselementa un paplāksnes izmēriem jābūt saskaņā ar attēlu Nr. **253-65B**.

24.6.3. Balsteņiem jābūt piestiprinātiem pie virsbūves/šasijas vismaz 4 stiprinājuma punktus uz sēdekli, izmantojot vismaz 8 mm bultskrūves un paplāksnes saskaņā ar attēlu Nr. **253-65**. Sēdekļu stiprināšanas punktu šķērselementu atļauts metināt pie paplāksnes, kura piemetināta pie korpusa sliekšņa. Metinājuma šuvei jābūt kvalitatīvai visapkārt metināmā elementa perimetram bez pārtraukumiem. Šķērselementa un paplāksnes izmēriem jābūt saskaņā ar attēlu Nr. **253-65B**.

Jābūt piestiprinātiem pie virsbūves/šasijas vismaz 4 stiprinājuma punktus uz sēdekli, izmantojot vismaz 8mm bul.

24.6.4. Minimālajam kontaktaukumam starp balsteni, virsbūvi/šasiju un paplāksni jābūt 40 cm² katrā montāžas punktā.

24.6.5. Ja tiek izmantotas ātras atbrīvošanas sistēmas, tām jāspēj izturēt 18000 N lielas vertikālas un horizontālas slodzes, kas nav pieliktas vienlaicīgi.

24.6.6. Ja tiek izmantotas sēdekļa regulēšanas slīdes, tām jābūt tādām, kādas uzstādītas vieglajai automašīnai, kam veikta homologācija, vai kas piegādātas kopā ar sēdekli.

24.6.7. Sēdeklim jābūt piestiprinātam pie balsteņa 4 stiprinājuma punktus - 2 sēdekļa priekšā un 2 sēdekļa aizmugurē - izmantojot vismaz 8 mm bultskrūves un pastiprinājumus, kas integrēti sēdekļi.

24.6.8. Katram montāžas punktam jāspēj izturēt 15000 N liela slodze jebkurā virzienā.

24.6.9. Balsteņu un paplāksņu minimālajam biezumam jābūt 3mm tērauda gadījumā un 5mm vieglmetāla sakausējuma gadījumā.

24.6.10. Katra balsteņa minimālajam garenizmēram jābūt 6cm.

24.7. Ja starp sēdekli, kam veikta homologācija, un braucēju ir spilvens, tā biezums nedrīkst pārsniegt 50 mm.

24.8. Visiem braucēju sēdekļiem jābūt ar derīgu FIA (standarts 8855/1999 vai 8862/2009) homologāciju, un nepārveidotiem. FIA homologēti sēdekļi 8855/1999 ir derīgi 5 gadus, skaitot no izgatavošanas datuma, kas norādīts uz krēsla speciālās informācijas uzšuves vai uzlīmes.

Saskaņā ar 8862/2009 FIA standartu sēdekļu lietošanas termiņš ir 10 gadi kopš izgatavošanas gada.

25. Ugunsdzēsšanas ierīces

25.1. Automobilos jābūt iebūvētai ugunsdzēsšanas sistēmai un papildus rokas aparātam vai minimums diviem ugunsdzēsšanas aparātiem ar kopējo pildījuma svaru ne mazāku kā 4 kg ar ABC klases, vai arī ar FIA akceptētu ugunsdzēsšanas aģentu.

25.2. Ugunsdzēsšanas sistēma var būt gan automātiska, gan ar rokas vadību, bet jāizmanto tikai FIA akceptētas sprauslas. Drīkst izmantot tikai metāla caurules un savienojumus vai FIA akceptētas plastmasas sastāvdaļas. Ugunsdzēsšanas sistēmas līdzekļa sadalījums starp motora nodalījumu un salonu jābūt 1:1.

25.3. Automobilā uzstādītajam (-iem) ugunsdzēsšanas aparātam (-iem) obligāti jābūt apgādātam ar manometru tā stāvokļa kontrolei.

25.4. Uz katra ugunsdzēsšanas aparāta jābūt redzamai šādai informācijai:

- tilpumam;
- dzēsšanas aģenta tipam;
- ugunsdzēsšanas aparāta masai vai tilpumam;
- ugunsdzēsšanas aparāta pārbaudes datumam, kas nedrīkst būt vairāk, kā divi gadi pēc uzpildīšanas vai pēc pēdējās pārbaudes datuma.

25.5. Visiem ugunsdzēsšanas aparātiem jābūt adekvāti aizsargātiem. To stiprinājumam jāiztur 25 G palēninājums. Tiek akceptēti tikai ātri atbrīvojami metāla stiprinājumi ar metāla lentēm un sprādzēm, vismaz 2 katram aparātam.

25.6. Ugunsdzēsšanas aparātiem jābūt viegli pieejamiem vadītājam un tā blakussēdētājam.

26. Galvenais (centrālais) elektrības slēdzis

26.1. Galvenajam elektrības slēdzim jāpārtrauc visas automobiļa elektriskās sistēmas darbs - tam esot izslēgtam nedrīkst darboties neviens patērētājs un dzinējam ir jāpārtrauc darboties.

26.2. Galvenajam elektrības slēdzim jābūt ērti darbināmam ekipāžai (normāli sēžot, piesprādzētiem ar drošības jostām), kā arī no ārpuses.

26.3. Automobiļa ārpusē galvenais masas (elektrības) slēdzis jānovieto netālu no vējstikla kreisā vai labā apakšējā stūra.

26.4. Automobiļa ārpusē slēdža atrašanās vietu jāapzīmē ar sarkanu zibeni zilā trijstūrī ar baltu apmali. Trijstūra malas garums nedrīkst būt mazāks par 10 cm.

27. Dzinēja kartera ventilācija

Ja dzinēja kartera ventilācijas sistēma ir pārveidota salīdzinājumā ar bāzes modeli, tad tai jābūt ievadītai slēgtā eļļas atdalīšanas tvertnē, kuras tilpums ir ne mazāks par 2 litriem un šo tvertni drīkst novietot tikai nekustīgi dzinēja nodalījumā. Tvertnei jābūt gaisa izplūdei ārpus dzinēja nodalījuma.

28. Buksēšanas āķi

28.1. Katram automobilim jābūt apgādātam ar vismaz vienu pietiekami izturīgu buksēšanas āķi automobiļa priekšpusē un aizmugurē. Āķu vietā var būt pietiekamas izturības lokana materiāla cilpas.

28.2. Automobiļa ārpusē jābūt redzamām norādēm uz vietām, kurās atrodas buksēšanas āķi vai tiem jābūt kontrastējošā krāsā - sarkanā, oranžā vai dzeltenā.

29. Atpakaļskata spoguļi

29.1. Atpakaļskata spoguļis automobiļa salonā nav obligāts.

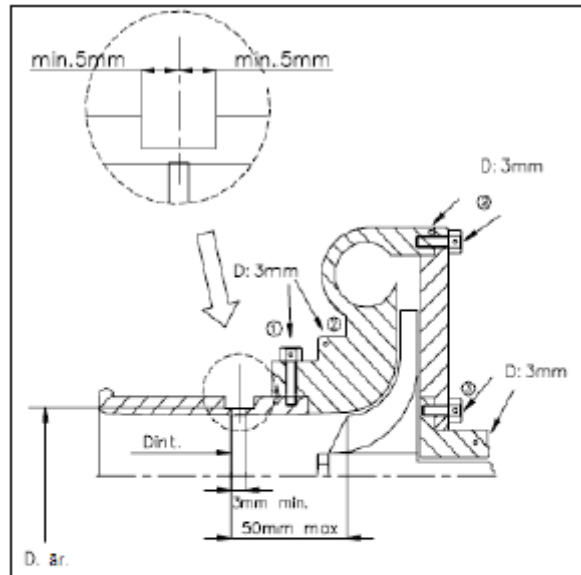
29.2. Obligāti ir divi atpakaļskata spoguļi - pa vienam katrā automobiļa pusē. To spoguļvirsmas laukumam jābūt vismaz 90 kvadrācentimetriem katram, jebkurā gadījumā uz spoguļvirsmas jānovieto kvadrātam ar izmēriem vismaz 6 x 6 cm. Tehniskā komisija var pārliecināties par redzamību spoguļos šaubu gadījumos.

30. Papildus norādījumi drošības pasākumiem

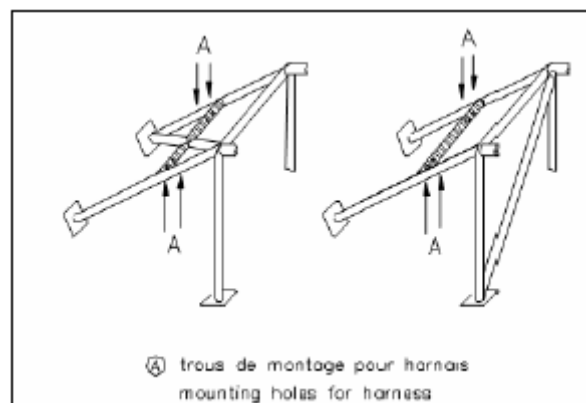
Automobiļu konstrukcijā atļauts lietot tikai homologētas titāna, kevlaru un oglekļa plastikāta detaļas, izņemot nosedzoša rakstura paneļus automobiļa salonā un dzinēja nodalījumā.

Pielikums Nr.1 / Appendix No.1
Zīmējumi un rasējumi / Drawings

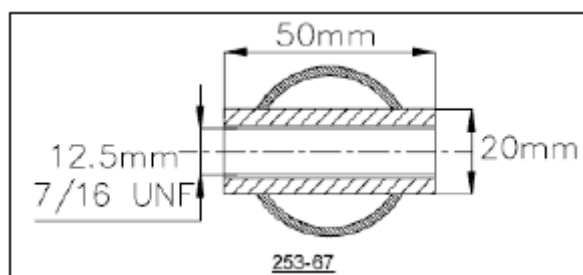
1. Drawing 254-4



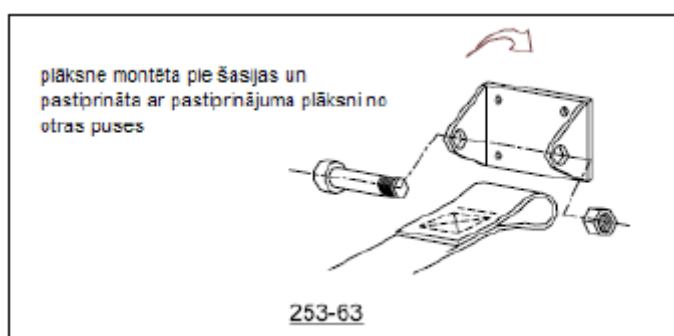
2. Drawing 253-66



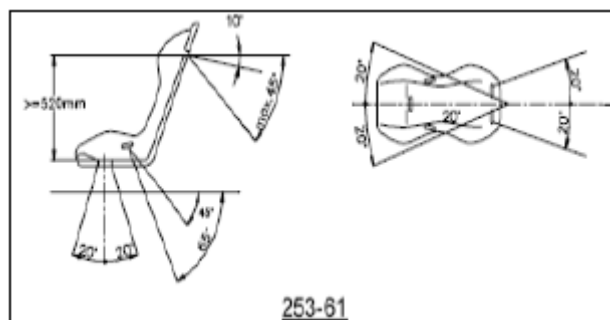
3. Drawing 253-67



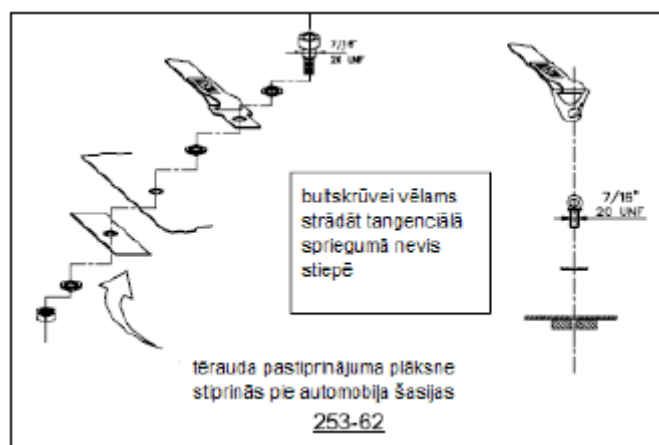
4. Drawing 253-63



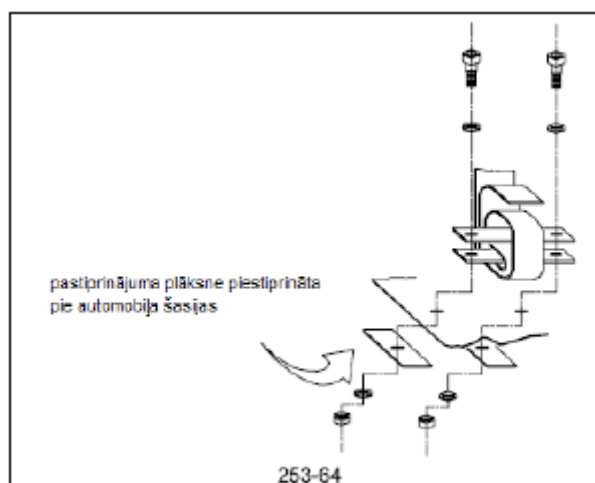
5. Drawing 253-61



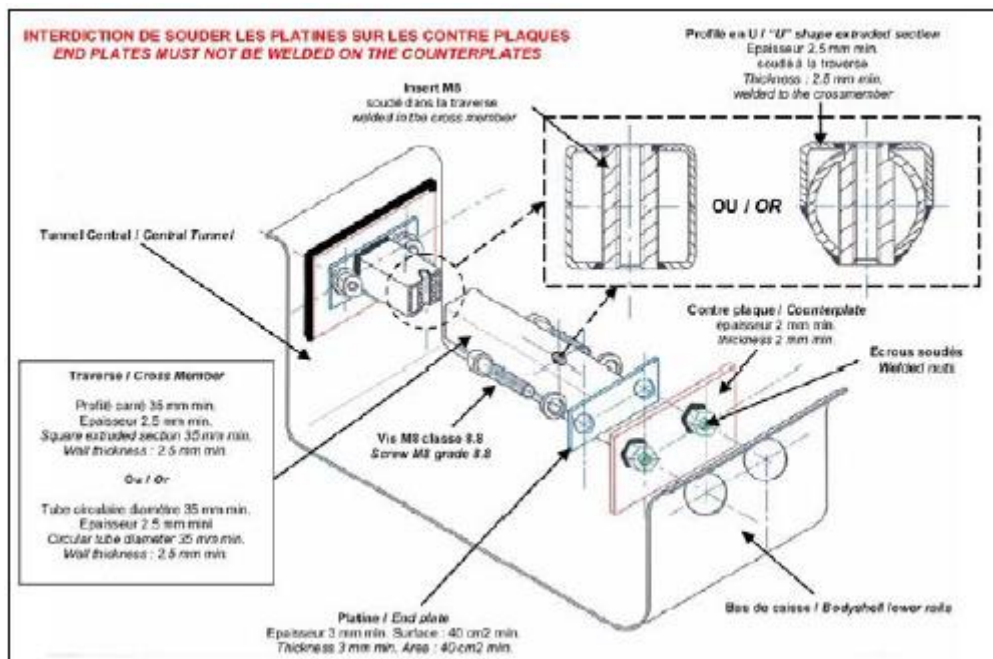
6. Drawing 253-62



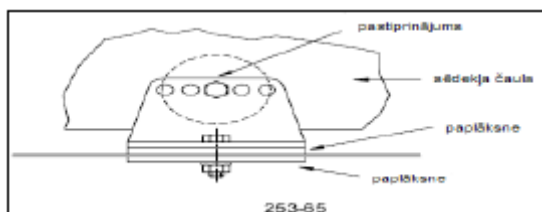
7. Drawing 253-64



8. Drawing 253-65B



9. Drawing 253-65



Pielikums Nr.2 / Appendix No.2**Drošības aprīkojuma informatīvās norādes / Informative notes for safety equipment****Vispārēji / In general**

Nemot vērā to, ka drošības aprīkojuma informācija tiek patstāvīgi atjaunota un papildināta, Rallijsprinta dalībniekiem ir ieteicams sekot līdzi publikācijām FIA interneta vietnē, noteikumu (regulations) sadaļā, apakšsadaļā „tehniskie saraksti” (technical lists) - <http://www.fia.com/en-GB/sport/regulations/Pages/TechnicalLists.aspx> , kā arī LAF interneta vietnē, Rallija komisijas sadaļā – www.laf.lv .

Considering that information about safety equipment is renewed and added continuously, the members of Rally sprint have to follow to the publication in FIA internet page, in section of Regulation, subdivision – Technical lists -, also in LAF internet page in Rally commission section – www.laf.lv .

1. Ķiveres / Helmets

1.1. [http://argent.fia.com/web/fia-public.nsf/38AE7C3868E519BCC12572FB00559173/\\$FILE/L25_standards_helmets.pdf](http://argent.fia.com/web/fia-public.nsf/38AE7C3868E519BCC12572FB00559173/$FILE/L25_standards_helmets.pdf)

2. Sēdekļi / Seats

2.1. [http://argent.fia.com/web/fia-public.nsf/A980DAFFD78D471EC12574E1002E55D5/\\$FILE/L12_Approved_seats.pdf](http://argent.fia.com/web/fia-public.nsf/A980DAFFD78D471EC12574E1002E55D5/$FILE/L12_Approved_seats.pdf)

3. Drošības jostas / Safety belts

3.1. [http://argent.fia.com/web/fia-public.nsf/A980DAFFD78D471EC12574E1002E55D5/\\$FILE/L12_Approved_seats.pdf](http://argent.fia.com/web/fia-public.nsf/A980DAFFD78D471EC12574E1002E55D5/$FILE/L12_Approved_seats.pdf)

3.2. [http://argent.fia.com/web/fia-public.nsf/A163DDBBF4E058C0C12574DE00463F0A/\\$FILE/L24_Approved_harnesses.pdf](http://argent.fia.com/web/fia-public.nsf/A163DDBBF4E058C0C12574DE00463F0A/$FILE/L24_Approved_harnesses.pdf)

4. Kombinezoni, apakšveļa, cimdi / Race suits, underwear, gloves

4.1. [http://argent.fia.com/web/fia-public.nsf/413AEB7625A18F67C12574DE0036CD5F/\\$FILE/L27_Approved_clothing_materials.pdf](http://argent.fia.com/web/fia-public.nsf/413AEB7625A18F67C12574DE0036CD5F/$FILE/L27_Approved_clothing_materials.pdf)

5. „Hans” galvas un kakla aizsargsistēma / „Hans”

5.1. [http://argent.fia.com/web/fia-public.nsf/244F498EA184C30DC12574D300563D55/\\$FILE/L29_approved_Hans_system.pdf](http://argent.fia.com/web/fia-public.nsf/244F498EA184C30DC12574D300563D55/$FILE/L29_approved_Hans_system.pdf)

5.2. [http://argent.fia.com/web/fia-public.nsf/69D8C07075D7AFBAC12572FB00559224/\\$FILE/L36_approved_Head_restraint.pdf](http://argent.fia.com/web/fia-public.nsf/69D8C07075D7AFBAC12572FB00559224/$FILE/L36_approved_Head_restraint.pdf)